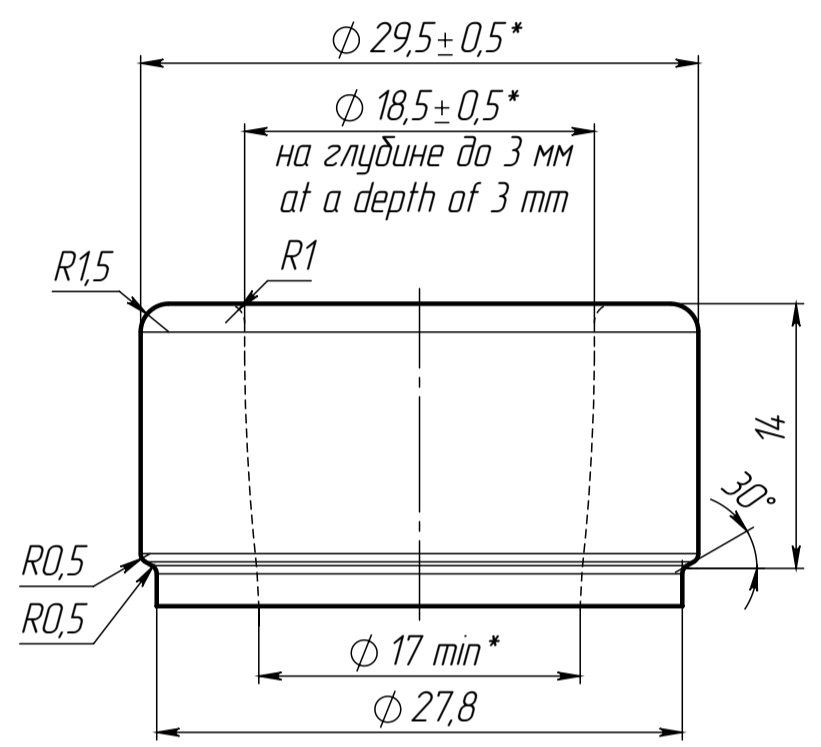
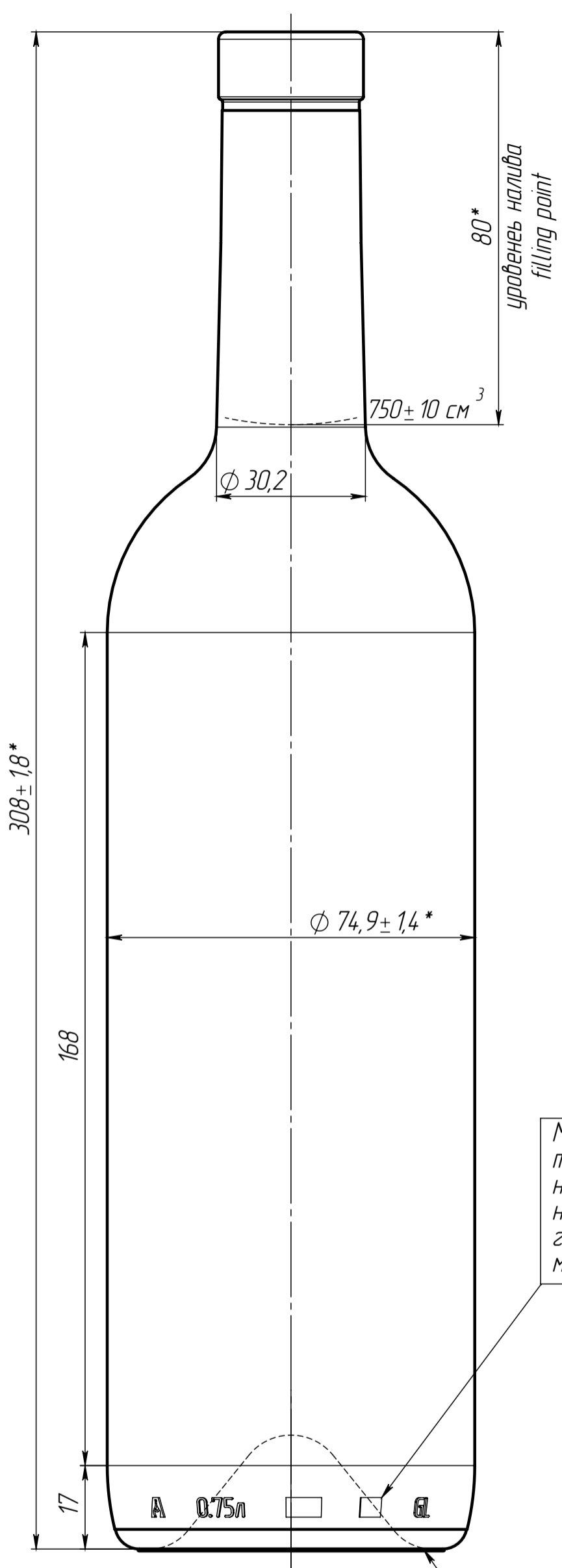
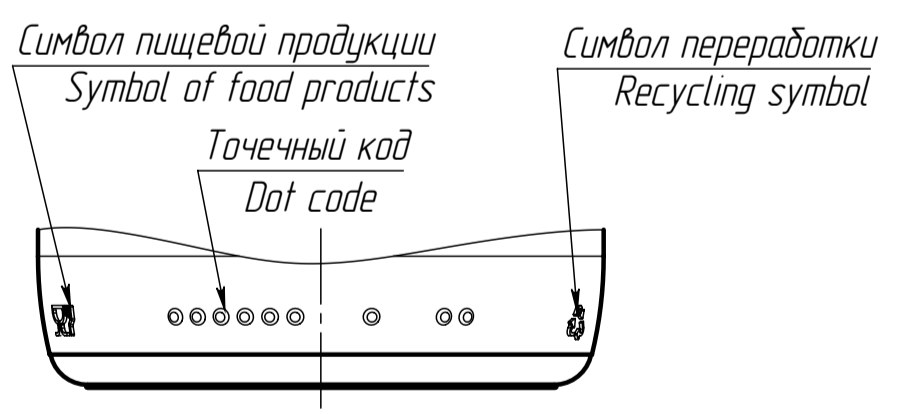


Заказчик: \_\_\_\_\_  
 Client: \_\_\_\_\_

М.П. L.S.



Маркировка: товарный знак, номинальная вместимость, номер формы, год выпуска (две последние цифры), материал-стекло.	Marking: trademark; nominal capacity; mould number; production year (the last two digits); material-glass
---	--



Опорная поверхность (bearing surface)

- Номинальная вместимость -  $750 \pm 10 \text{ см}^3$ .
- Полная вместимость -  $775 \pm 10 \text{ см}^3$ .
- Масса рекомендуемая - 455 г.
- \* Контролируемые размеры.
- Стеклоизделие соответствует требованиям СТО 04359962-001-2016.
- Обозначение стеклоизделия в скобках [...] является переводом.

- Nominal capacity -  $750 \pm 10 \text{ см}^3$ .
- Total capacity -  $775 \pm 10 \text{ см}^3$ .
- Recommended weight - 455 g.
- \* Controlled dimensions.
- The glassware complies with company's standart 04359962-001-2016.
- The designation of a glassware in the brackets [...] is a translation.

		Подп.	Дата	<b>П-29-Б2-750-Бордо-3</b> <b>[ P-29-B2-750-Bordo-3 ]</b>	<b>024.2</b>
Разраб.	Данилейко М.В.		01.08.18		
Пров.	Ветров А.А.		01.08.18		