

СОГЛАСОВАНО:

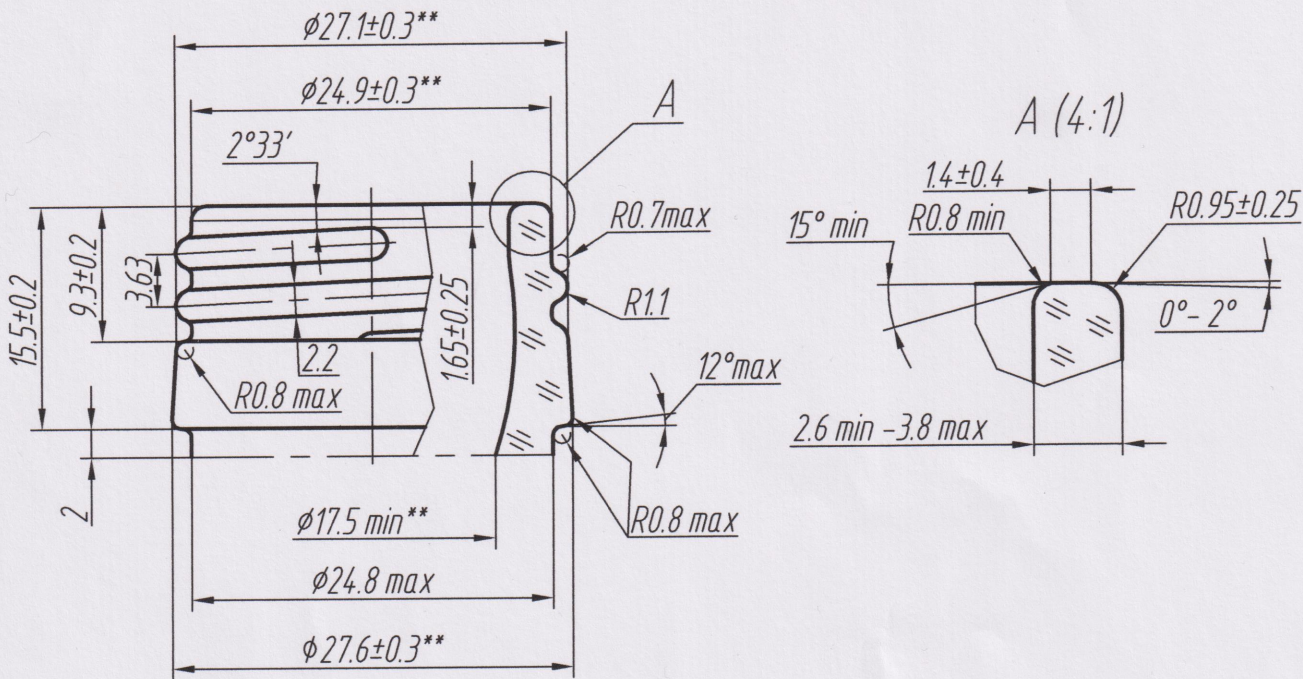
Фирма _____
 Должность _____
 Подпись _____
 Дата _____



УТВЕРЖДАЮ:

Ген. директор ООО "Красное Эхо"
 Д.Ю.КлеGG
 2021г.

Венчик типа В-28-1а (2:1)



- Номинальная вместимость, см³ - 100.
- Рекомендуемая масса, г - 115±10.
- Венчик типа В-28-1а СТО 00288610-001-2014.
- Контролируемые параметры:

Полная вместимость, см³ - 108⁺³₋₂.

Вместимость при заполнении до уровня 21 мм от верхнего торца венчика - 100⁺³₋₂ см³.

* Контролируемые размеры, мм : 127±1.2; 61.2±1.3; 29.2±0.6; 28.2 max;

толщина стенки - 1,0 min; толщина дна - 2,0 min.

** Контролируемые размеры венчика, мм :

φ27.1±0.3 ; φ24.9±0.3 ; φ27.6±0.3 ; φ17.5 min.

- Остальные размеры - для изготовления формокомплекта

Бутылка ТЛН 0,1 ВО

Изм	Лист	№ докум.	Подп.	Дата
Разраб.	Дахов	Дахов	Дахов	15.03.21
Пров.	Бобриков	Бобриков	Бобриков	15.03.21
Н.Контр.	Куприянова	Куприянова	Куприянова	18.03.21
Утв.	Бобриков	Бобриков	Бобриков	18.03.21

Бутылка ТЛН 0,1
 СТО 00288610-001-2014
 Номер группы бутылок - 4.
 Чертеж общего вида

Лит.	Масса	Масштаб
	-	-
Лист 1	Листов 2	

Стекло

ОГК ООО
 "Красное Эхо"

Формат А4

Копировал

ПРОВЕРЕНО
 СТК
 15.03.2021

Перв. примен.

Справ. №

Подп. и дата

Инв. № дубл.

Взам. инв. №

Подп. и дата

Инв. № подл.

А-1498-1
 18.03.21

СОГЛАСОВАНО:

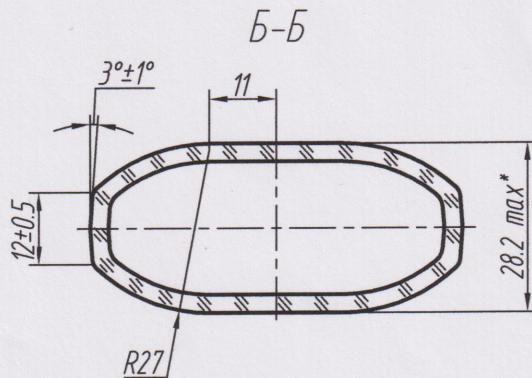
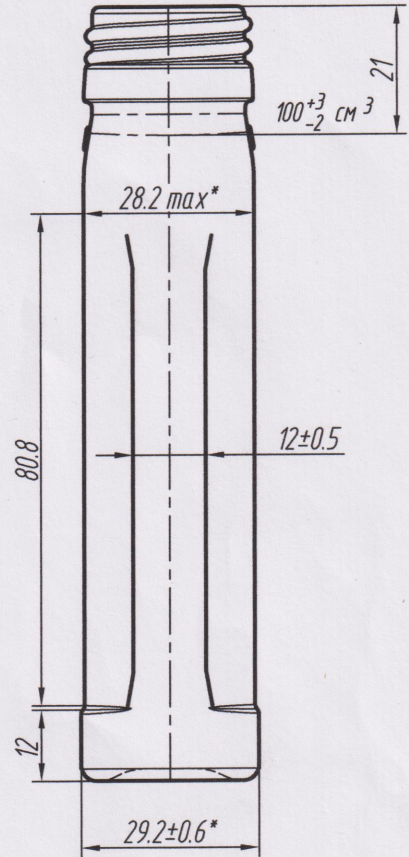
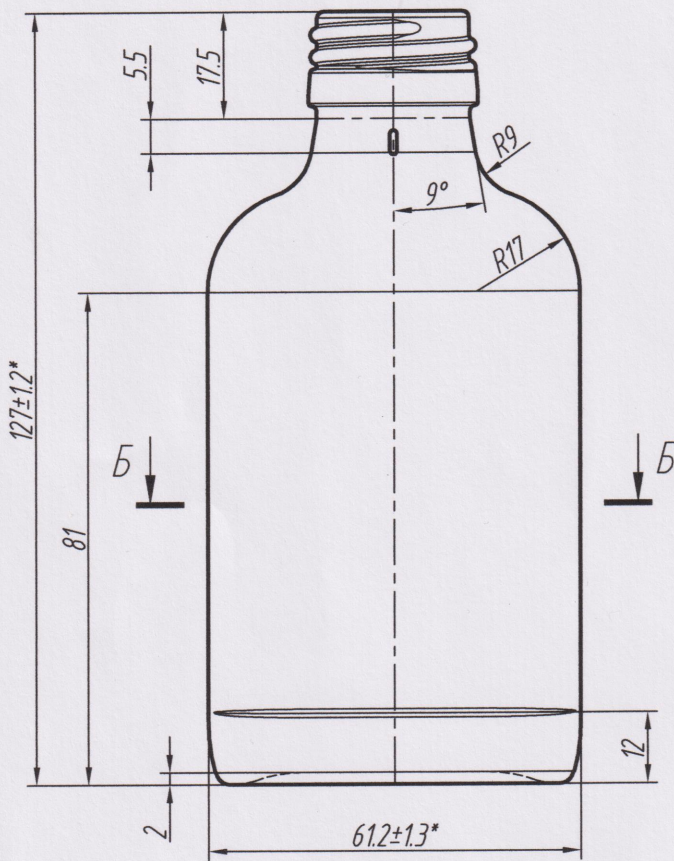
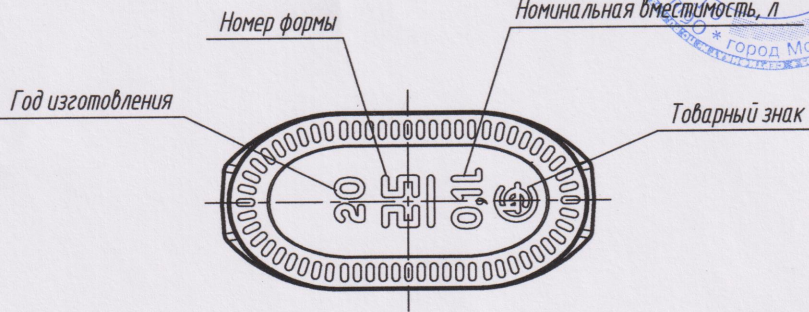
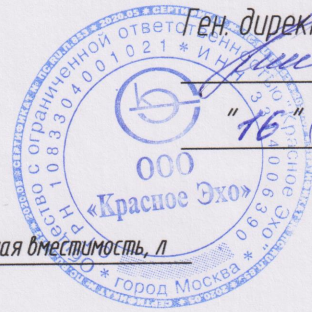
Фирма _____
Должность _____
Подпись _____
Дата _____

УТВЕРЖДАЮ:

Ген. директор ООО "Красное Эхо"

Д.Ю.Клегг

2021г.



ПРОВЕРЕНО
СТК
15.03.2021

Подп. и дата

Инв. № дубл.

Взам. инв. №

Подп. и дата

Инв. № подл.

А-1498-А
18.03.21

Изм.	Лист	№ докум.	Подп.	Дата

Бутылка ТЛН 0,1 В0

Лист

2

Копировал

Филмат А4