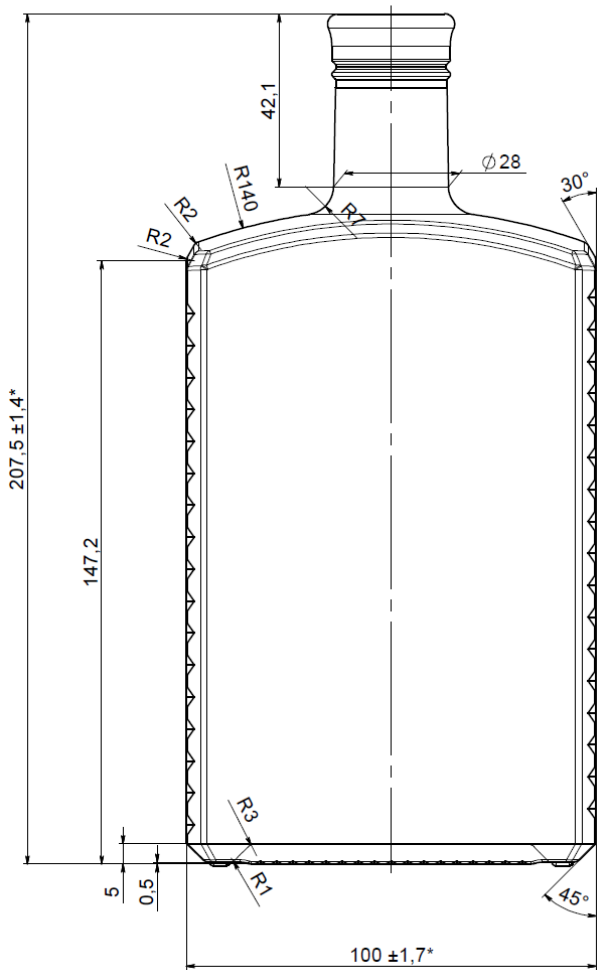


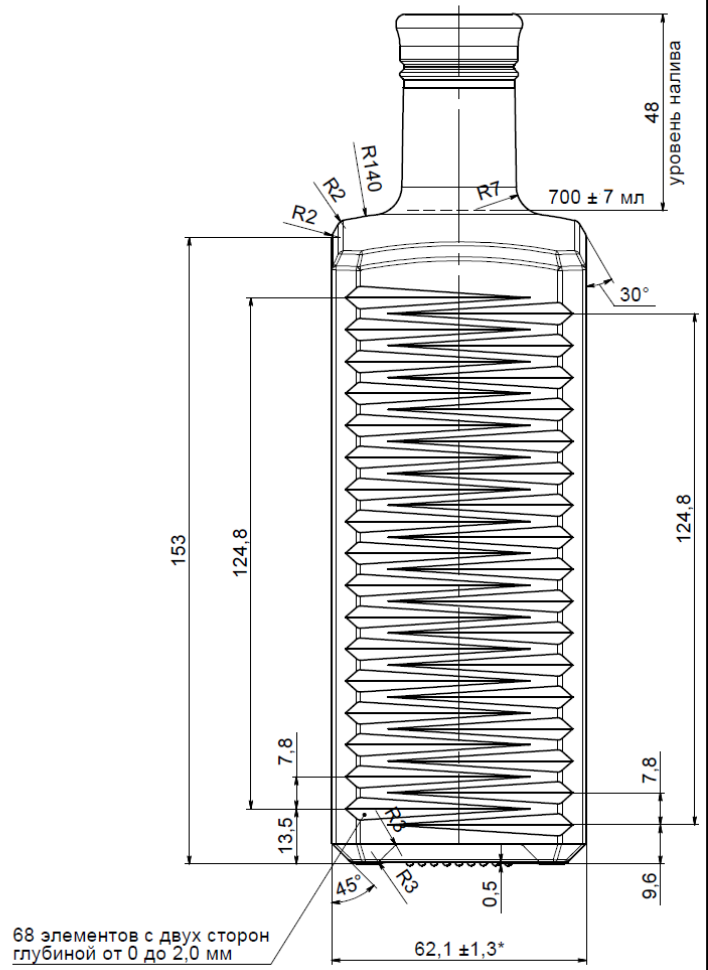
Согласовано:

Согласовано:

ВИД СПЕРЕДИ



ВИД СПРАВА



68 элементов с двух сторон
 глубиной от 0 до 2,0 мм

Изм.	Лист	№ докум.	Подпись	Дата
Разраб.		Семенова		05.21
Провер.		Соколова		05.21
Н. Контр.		Безукладнов		05.21

СТО 37495380-001-2016

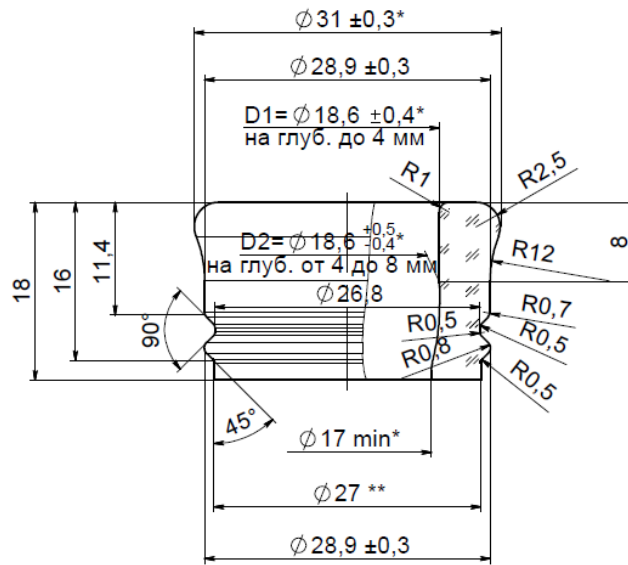
**А407 ПК-31-700-
 Ступени**

Лит.	Лист	Листов
	1	2

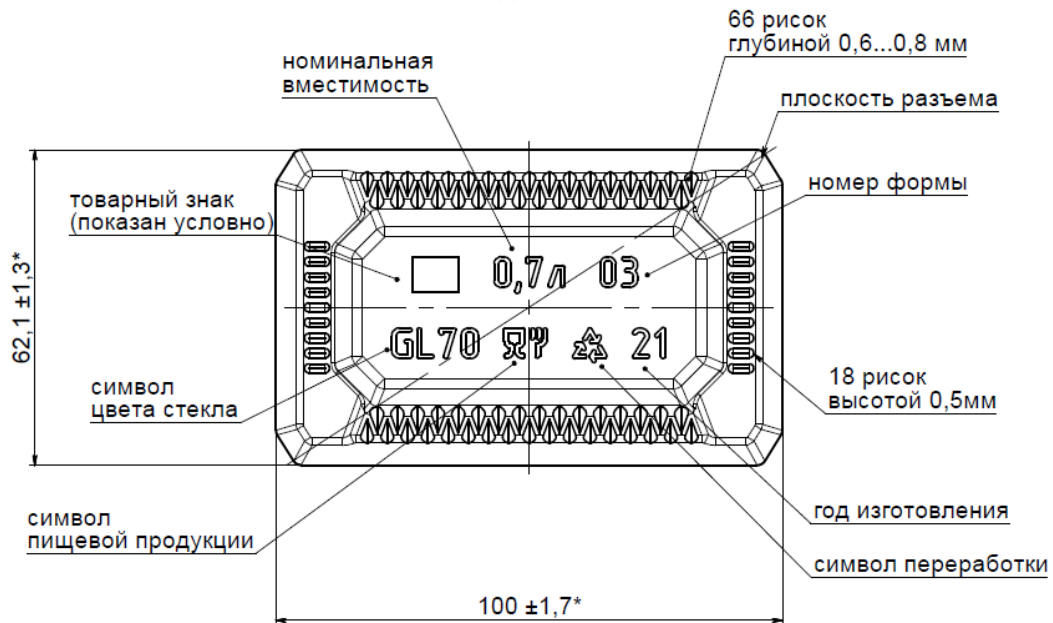
Согласовано:

Согласовано:

Венчик типа П-31
МАСШТАБ 2:1



ВИД СНИЗУ



1. Уровень налива на высоте 48 мм от торца венчика 700 ± 7 мл
2. Полная вместимость, мл 715 ± 7
3. Масса (рекомендуемая): 615 ± 10 гр.
4. Контролируемые размеры корпуса, мм:
 $207,5 \pm 1,4$, $100 \pm 1,7$, $62,1 \pm 1,3$,
5. Контролируемые размеры венчика, мм:
 $\varnothing 31 \pm 0,3$, $\varnothing 28,9 \pm 0,3$,
D1 - $\varnothing 18,6 \pm 0,4$ Внутренний диаметр на глубину до 4 мм от торца венчика..
D2 - $\varnothing 18,6^{+0,5}/-0,4$ Внутренний диаметр на глубину от 4 до 8 мм от торца венчика..
 $\varnothing 17,0 \text{ min}$ мм в остальной части горловины
 $D2 \geq D1$

Изм.	Лист	№ докум.	Подпись	Дата

A407 ПК-31-700-Ступени

Лист

2