

СОГЛАСОВАНО:

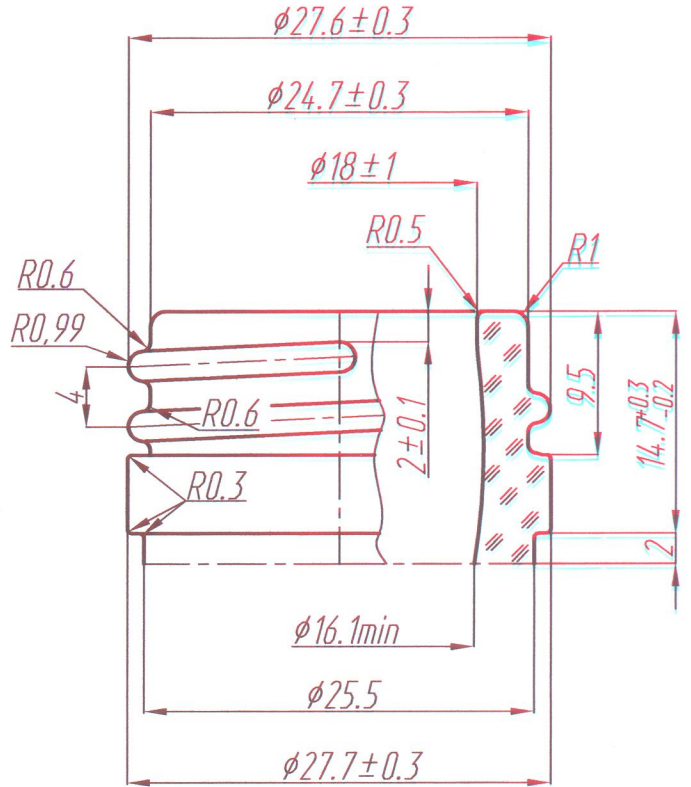
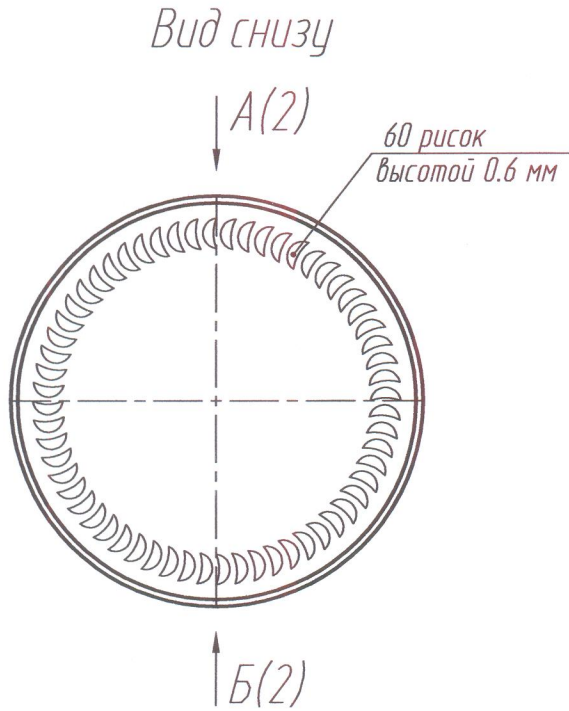
Фирма _____
 Должность _____
 Подпись _____
 Дата _____



УТВЕРЖДАЮ:

ген. директор ООО "Красное Эхо"
 Д.Ю.Клега
 9.04.2017 г.

Венчик типа В (2:1)



1. Контролируемый параметр номинальной вместимости - 250^{+2}_{-4} см.³
2. Контролируемый параметр полной вместимости - 260^{+2}_{-4} см.³
3. Масса (рекомендуемая) - 160 ± 10 г.
4. Контролируемые размеры, мм: 201 ± 1.4 ; $\phi 28.3 \pm 0.3$; $\phi 53 \pm 1.1$; $\phi 54.1 \pm 1.1$; толщина стенки - 1.0 min, толщина дна - 2.0 min.
5. Венчик типа В СТО 00288610-001-2014.
6. Контролируемые размеры венчика, мм: $\phi 27.6 \pm 0.3$; $\phi 27.7 \pm 0.3$; $\phi 16.1 \text{ min}$ - в остальной части горловины.
7. Остальные технические требования по ГОСТ 32131-2013 и СТО 00288610-001-2014.
8. Остальные размеры - для изготовления формокомплекта.

В-250-Крис1а В0

Инв. № подл.
 А-1154-11

5	Зам.	КЗ-17-048	Дахов	19.04.17
Изм.	Лист	№ докум.	Подп.	Дата
Разраб.	Дахов	Дахов	19.04.17	
Пров.	Бобриков			
Т.Контр.	Григорьев			
Н.Контр.	Куприянова			
Утв.	Бобриков			

Бутылка В-250-Крис1а
 СТО 00288610-001-2014
 Чертеж общего вида

Стекло

Лит.	Масса	Масштаб
	См.Т.Т.	1:1
Лист 1	Листов 2	

ОГК ООО
 "Красное Эхо"

ПРОВЕРЕНО
 ОТК №2
 19.04.17

Перв. примен.

Справ. №

Подп. и дата

Инв. № дубл.

Взам. инв. №
 А-1154-9

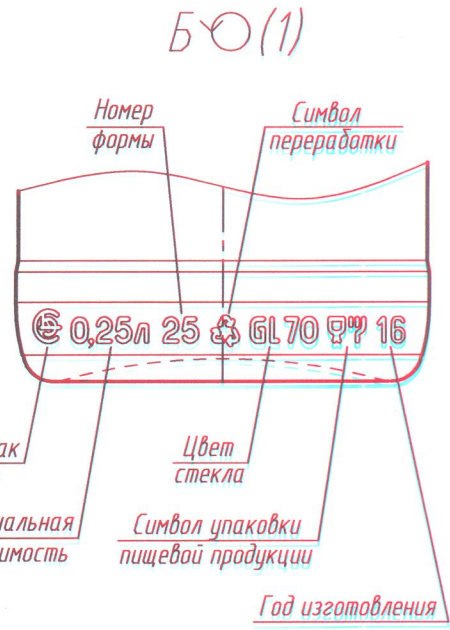
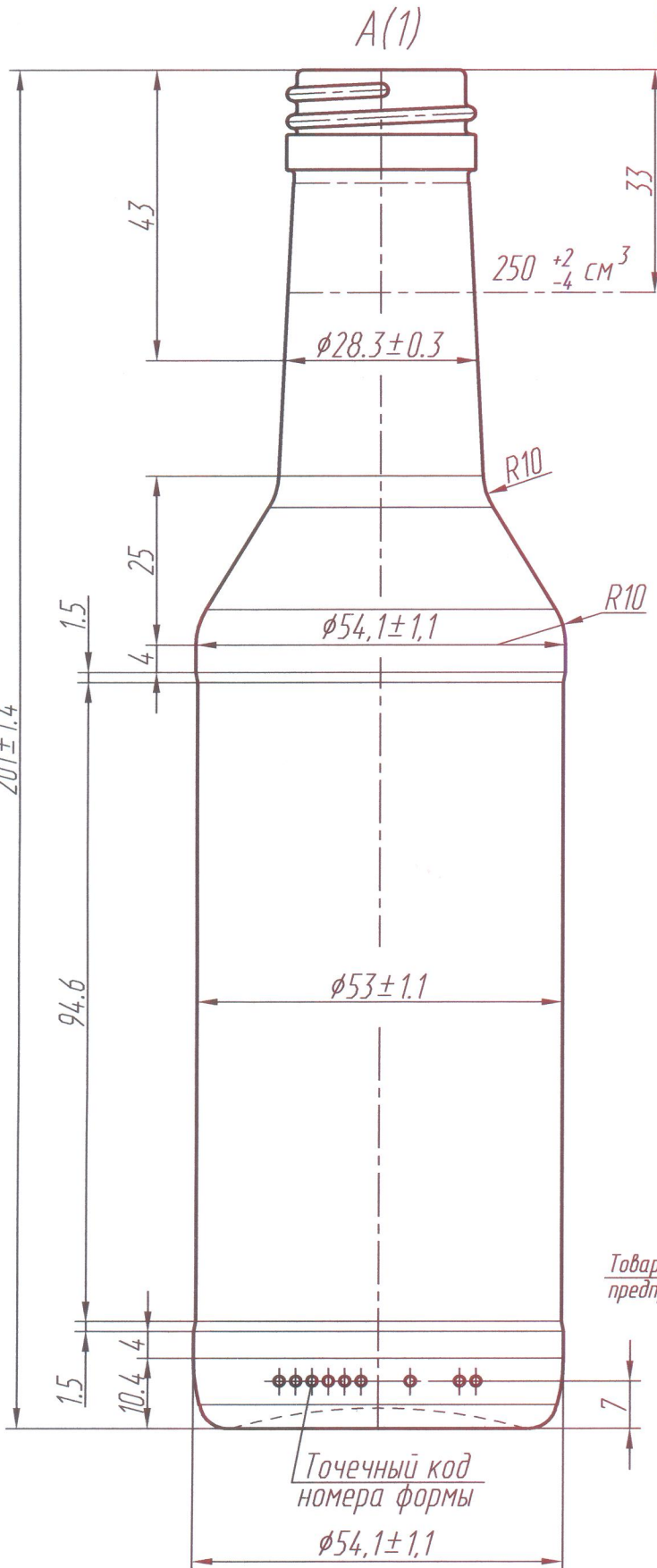
Подп. и дата

СОГЛАСОВАНО:

Фирма _____
Должность _____
Подпись _____
Дата _____

УТВЕРЖДАЮ:

Ген. директор ООО "Красное Эхо"
Д.Ю.Клега
2017 г.



Перв. примен.

Справ. №

ПРОВЕРЕНО
ОТК №2
19.04.17

Подп. и дата

Инв. № дубл.

Взам. инв. №
A-1154-10

Подп. и дата

Инв. № подл.
A-1154-12

5	Зам.	КЭ-17-048	Давлов	19.04.17
Изм.	Лист	№ докум.	Подп.	Дата

B-250-Кристалл В0

Лист
2

Копировал

Формат А4